

JT-FB

JOSTechnik Fernbedienung

- Baujahr: 2016
- Sender: 2 oder 4 Tasten

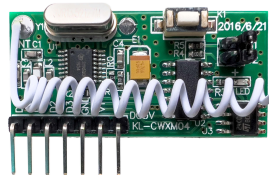


Original-Bedienungsanleitung u. Beschreibung

JT-FB 2 Tasten



Empfängermodul KL-CWXM04



JT-FB 2 Tasten



zur manuellen Betätigung der automatischen Hühnerklappe bzw. Klappensteller JT-HK, HK-ZSU, PHB, PHB2 und HK2. Mit der Funkfernbedienung können Sie den Klappensteller drahtlos öffnen oder schließen.

Nach Betätigung der Funkfernbedienung muss immer ein kompletter Zyklus durchlaufen sein, bevor der Klappensteller wieder in die Automatik übergeht!

Bei Bestellung zusammen mit dem Klappensteller benannten Geräten wird die Funkfernbedienung eingebaut. Ansonsten einfach nachrüstbar, da diese auf vorhandenen Anschluss aufgesteckt wird.

Nicht geeignet, wenn als Stromversorgung ein Solar Energie-Set oder Batterien gewählt werden, da der Empfänger ständig Strom zieht!

Bedienanleitung Funkfernbedienung JT-FB

Charakteristik

- Hohe Empfindlichkeit, -110dBm
- Kleine Abmessung (39*19*7mm)
- Energiesparend
- Geringe Eigenemission

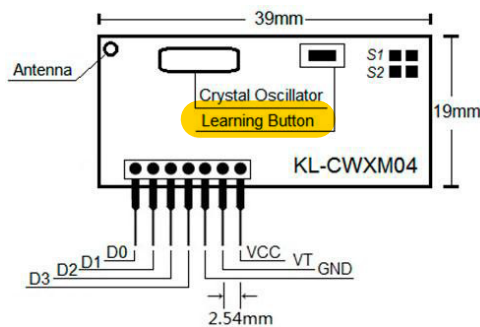
Spezifikation

- Frequenz: 433MHz
- Betriebsspannung: DC3V / 5V, optional
- Stromaufnahme: 4mA
- Empfindlichkeit: -110dBm
- Abmessung: 39*19*7mm
- Umgebungstemperatur: -10~70°C
- Strahlungsleistung: 4 mW
- Reichweite: max. 30 m im Freien

Verwendung:

- Garagentor
- Klappensteller von JOSTechnik

Pin-Belegung:



VCC	+5V
VT	Arbeitsstatusanzeige
GND	Ground (Power -)
D3	Data Output
D2	Data Output
D1	Data Output
D0	Data Output
ANT	Antenne

Anlernen von Sender u. Empfänger:

1. Anlernen:

Wenn das Empfängermodul eingeschaltet ist, halten Sie die Lerntaste (**Learning Button**) gedrückt, bis die LED-Anzeige am Sender blinkt. Danach sofort eine der Tasten für "Auf" oder ""Zu" drücken. Jetzt ist die Funkfernbedienung ist angelernt/ programmiert

2. Code löschen:

Halten Sie den Lerntaste gedrückt, bis die Anzeige LED leuchtet und dann ausschaltet.

Kurzanleitung

1. JT-FB mit 1 oder 2 Sender:

- Taste rot mit geschlossenem Schloss Symbol, für Funktion schließen, AUS, OFF usw.
- Taste schwarz mit offenem Schloss Symbol, für Funktion öffnen, EIN, ON usw.

2. JT-FB4T mit 4 Tasten und 1 oder 2 Sender:

- Taste rot mit Schloss Symbol geschlossen für Funktion schließen, AUS, OFF usw.
- Taste schwarz mit Schloss Symbol offen für Funktion öffnen, EIN, ON usw.
- Taste OFF = Licht AUS
- Taste ON = Licht AN

Batteriewechsel

Im Handsender der Funkfernbedienung JT-FB ist eine Batterie vom Typ V23GA 12V verbaut. Für den Wechsel der Batterie ist mit einem kleinen Kreuzschraubendreher der Handsender zu öffnen und die Batterie kann ohne weiteres Werkzeug entnommen und wieder eingesetzt werden. Einlegen der Batterie wie auf den Symbolen auf dem Batteriehalter bezeichnet.

Batteriehinweis:

Im Zusammenhang mit dem Vertrieb von Batterien oder mit der Lieferung von Geräten, die Batterien enthalten, sind wir verpflichtet, Sie auf folgendes hinzuweisen:

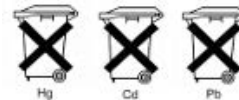
Sie sind zur Rückgabe gebrauchter Batterien als Endnutzer gesetzlich verpflichtet. Sie können Altbatterien, die wir als Neubatterien im Sortiment führen oder geführt haben, unentgeltlich an unserem Versandlager (Versandadresse) zurückgeben.

Die auf den Batterien abgebildeten Symbole haben folgende Bedeutung:

Hg = Enthält mehr als 0,0005 Masseprozent Quecksilber

Cd = Enthält mehr als 0,002 Masseprozent Cadmium

Pb = Enthält mehr als 0,004 Masseprozent Blei



Das Symbol der durchgekreuzten Mülltonne bedeutet, dass die Batterie nicht in den Hausmüll gegeben werden darf. Bitte beachten Sie diese Hinweise. Sie leisten damit einen wichtigen Beitrag zum Umweltschutz.

Batterien dürfen also nicht über den Haus- oder Betriebsmüll entsorgt werden. Sie sind gesetzlich verpflichtet, gebrauchte Batterien zurückzugeben, damit eine fachgerechte Verwertung gewährleistet werden kann. Gebrauchte nicht wiederaufladbare und wiederaufladbare Batterien können Sie bei kommunalen Sammelstellen oder Wertstoffhöfen zurückgeben oder dort, wo Batterien verkauft werden oder wo Sie sie gekauft haben unentgeltlich zurückgegeben werden. Auch wir sind zur Rücknahme von Altbatterien verpflichtet, allerdings beschränkt sich unsere Rücknahmeverpflichtung auf Altbatterien des Typs, den wir als Neubatterien in unserem eigenen Sortiment führen.

Konformitätserklärung

EG – Konformitätserklärung

Hiermit erklären wir, dass die Funkfernbedienung JT-FB den grundlegenden Anforderungen und relevanten Vorschriften der Richtlinie 2014/53/EU des Europäischen Parlaments und des Rates vom 16. April 2014 entsprechen und ohne Anmeldung in allen EU-Staaten und der Schweiz eingesetzt werden dürfen.

Gegenstand der Erklärung: Funkfernbedienung JT-FB

Baujahr: 2022

Hersteller: JOSTechnik
Martha-Brautzsch-Str. 26a
04838 Doberschütz

Bescheinigung des technischen Entwurfs der Funkanlage gemäß den folgenden grundlegenden Anforderungen, die in Artikel 3 der RED 2014/53/EU aufgeführt sind:

Artikel 3.1a):	Gesundheit und Sicherheit	Konform
Artikel 3.1b):	Elektromagnetische Verträglichkeit	Konform
Artikel 3.2:	Effektive Nutzung des Funk Spektrums	Konform

Angewandte Normen und Prüfberichte

ETSI EN 301 489-1 V2.2.3 (2019-11) Endgültiger Entwurf ETSI EN 301 489-3 V2.2.0 (2021-11)
EN 55032:2015/A11: 2020
EN 55035:2017+A11: 2020
ETSI EN 300 220-1 V3.1.1 (2017-02)
ETSI EN 300 220-2 V3.2.1 (2018-06)
EN 62479: 2010
EN 50663: 2017
EN 62368-1:2020+A11: 2020

Bevollmächtigte Person für die Zusammenstellung der technischen Dokumentation : Gerd Jost

Doberschütz, 02.05.2022


Ilka Jost
Geschäftsführung